

## CONECTOR TOTE IBC 60MM CON ESPIGA DE 3/4" CUERDA GRUESA

### CARACTERÍSTICAS:

- Entrada de rosca gruesa de 60 mm con salida espiga 3/4"
- Material: PAD-Polietileno Alta Densidad y PP-Polipropileno.
- Compatible con la mayoría de tanques tote IBC.
- No compatible con marca Schütz.

### USO:

- Este adaptador permite una vez instalado en la salida de la válvula poder conectar otros accesorios como mangueras según su necesidad.

### EJEMPLOS DE USO:



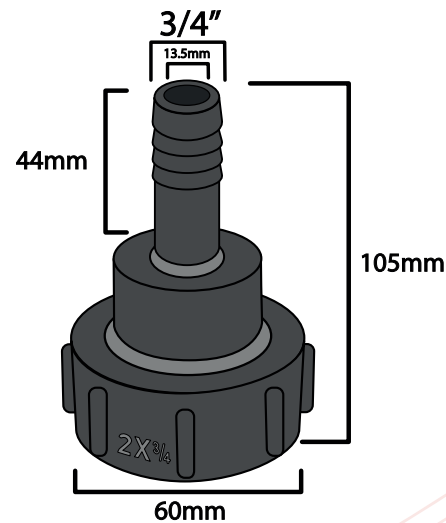
- Si tiene salida de cuerda gruesa en la válvula no ocupa adaptador



- Si tiene válvula con salida cuerda fina ocupa el adaptador RB2035



### MEDIDAS:



### GARANTÍA

Este producto está garantizado contra defectos de fabricación y origen por un periodo de 1 año a partir de la fecha de adquisición por el usuario final. Esta garantía es válida siempre y cuando el producto sea usado en condiciones normales y para lo que fue diseñado: NO CUBRE desgaste natural por uso, variaciones de voltaje, exceso de capacidades, omisión de instrucciones de uso y/o modificaciones de cualquier tipo. Para ser válida la garantía es necesario que presente el producto y su comprobante de compra (factura o ticket impreso) donde fue adquirido el producto o directamente a Herramientas Importadas Monterrey SA de CV, Av. Concordia 4601, Col. Centro, Apodaca, N.L., México. CP 66600 RFC: HIMO20228C60 El producto será enviado al Centro de Servicio y sometido a valoración, el envío hasta el Centro de Servicio deberá ser cubierto por el usuario. Una vez que el producto sea reparado o se apruebe la reposición, éste será enviado al domicilio que nos indique y el costo del envío será cubierto por Herramientas Importadas Monterrey SA de CV. Centro de Atención Tel. (81) 8374-8812. Las refacciones y partes podrán adquirirse (sujeto a disponibilidad) a través de Herramientas Importadas Monterrey SA de CV o de su